



Power + Free

Вершина успеха Power + Free

- ▶ 1 Прочный, мощный и способный выдерживать даже самые требовательные условия: если эти характеристики важны для вас в конвейерной системе, то Ширхольц Power + Free точное правильное решение для вашего технологического потока.

Принцип Power + Free

Предложения Power + Free максимально гибкие. Загрузочный модуль конвейера транспортирует детали, висящие на подвеске, которая в свою очередь крепится к закрытой циркулирующей цепи. Подвеска и цепь соединены запорной старт-стопной системой. Подвески могут быть перенаправлены на новые цепи и скорость потока объединяется или разделяется через узловые точки. Стопперы позволяют отделить подвески с цепи для загрузки, разгрузки и обработки штучных грузов. Невозможно придумать что-то более универсальное.

▶ 2

Для самых требовательных применений и условий

Наши конвейерные системы Power + Free превосходят даже самые взыскательные условия, с легкостью выдерживают повороты до 90°. Системы Ширхольц Power + Free могут похвастаться исключительной прочностью с точки зрения устойчивости температурам и совместимости материалов. Высокие температуры, грязь, сырость, агрессивные условия и взрывоопасная среда – не проблема для Power + Free. Благодаря этим исключительным характеристикам, конвейерные системы Power + Free могут быть использованы в любых внешних инженерных применениях, включая порошковое покрытие и «жидкую» окраску, в дробеметных камерах и печах. Выполнение из нержавеющей стали может быть использовано даже в пищевой промышленности.

▶ 3

Больше оперативности для вашего технологического потока

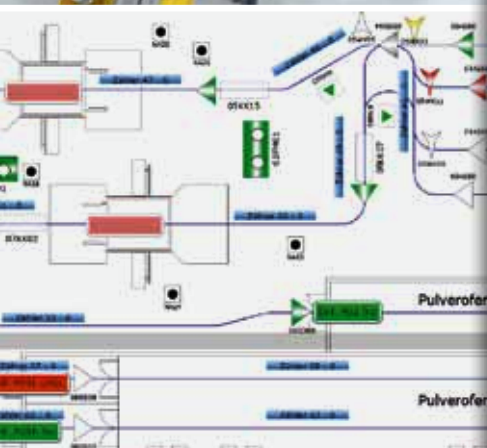
Power + Free предоставляют вам два преимущества в вашем технологическом потоке: максимальную гибкость и возможность сцепления/отцепления. С одной стороны, это позволяет Вам связывать производство, сборку и, при необходимости, обработку поверхности и транспортировку. С другой стороны, это позволяет Вам экономически эффективно создавать буферы между автономными производственными процессами: опорные и направляющие ролики удерживают универсальный шарнир цепи на месте с внутренней стороны рельс, что позволяет сделать практически любое мыслимое сочетание изгиба. Поэтому возможно связать любые две конвейерные трассы. По существу, Power + Free дает Вам больше оперативности в том, как Вы будете управлять и распоряжаться этими процессами.

▶ 4

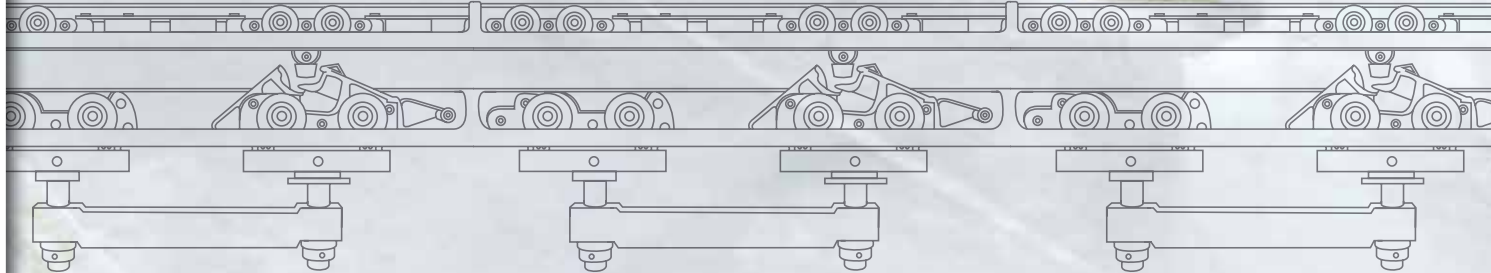
Надежность и долговечность

Когда речь заходит о наших конвейерных системах, которые используются по всему миру и могут похвастаться сроком службы более 20 лет, мы придаем большое значение надежности каждого компонента. Наше преимущество – в выносливости и испытании всех компонентов, которые обеспечивают долгий срок службы.

▶ 5



- 1 ▷ 3D модель вертикального конвейера Power + Free: подъемный лифт с цепным связующим звеном двух уровней конвейера. 2 ▷ Технологии управления: Широколиц разрабатывает и производит все блоки управления, используемые в своих конвейерных системах, разрабатывает и устанавливает все необходимое программное обеспечение. 3 ▷ Вертикальный подъем: образец обслуживающей платформы для облегчения доступа к компонентам привода. 4 ▷ Визуализация: график, содержащий различную информацию о конвейерных системах Power + Free и вспомогательных технологических системах, используемых для управления и анализа ошибок. 5 ▷ Ручные подъемные цепи: ручной подъем лифтов для загрузки и разгрузки, комбинированный с ходовой частью для широкого диапазона материалов. 6 ▷ Power + Free в обработке поверхностей: на переднем плане ручная станция; на заднем плане вход в дробильную кабину перед кабиной предварительной подготовки.



Power + Free на первый взгляд

▷ Высокая производительность в экстремальных условиях

Power + Free – оптимальное решение даже для самых требовательных условий, т.к. они чрезвычайно надежны с точки зрения устойчивости температурам и совместимости материалов. Они также идеальны для использования во всех сферах обработки поверхностей и в печах. Модель из нержавеющей стали может быть использована в пищевой промышленности.

▷ Универсальность для нового уровня свободы движений и в дизайне конвейеров

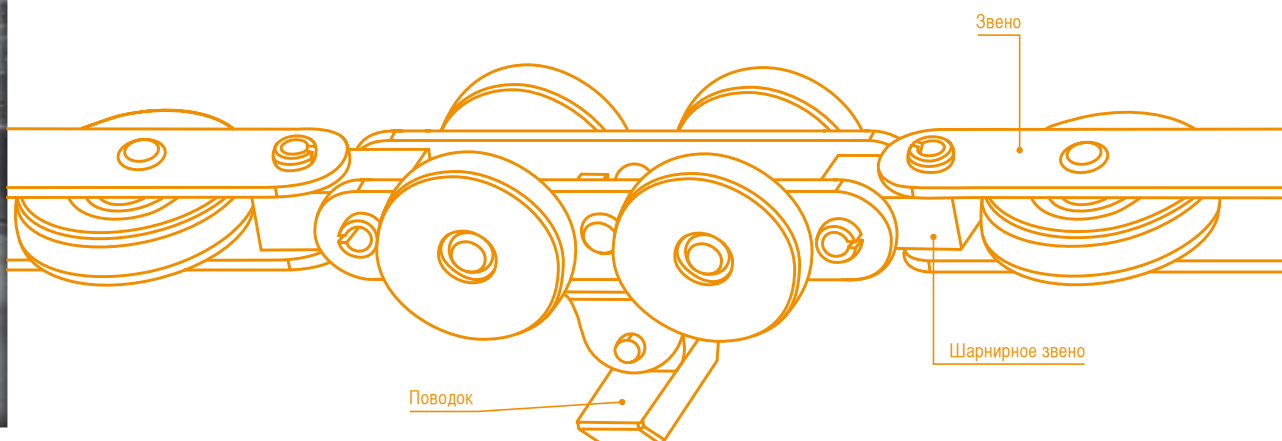
В качестве связующего звена между производством, обработкой поверхностей и транспортировкой, Power + Free обеспечивает решения практически для любого маршрута конвейера и тем самым создает доступный буфер между автономными процессами производства. Он также дает Вам больше возможностей в том, как Вы будете управлять и распоряжаться этими процессами.

▷ Поворот до 90°

Power + Free могут с легкостью выдержать повороты даже до 90°.

▷ Прочность и надежность

Выносливость Ширхольц и испытание всех компонентов обеспечивают долгий срок службы.



Louis Schierholz GmbH
Arsterdamm 110 • D-28277 Bremen • schierholz@schierholz.com • www.schierholz.com

Наш представитель в России:
ООО „Стромтехсервис-Р“
121601, г. Москва, Филевский бульвар, д.1
Телефон: +7 495 5445129, +7 495 6432462
ф. +7 499 9257310
E-mail: info@strom-ts.ru, www.strom-ts.ru